

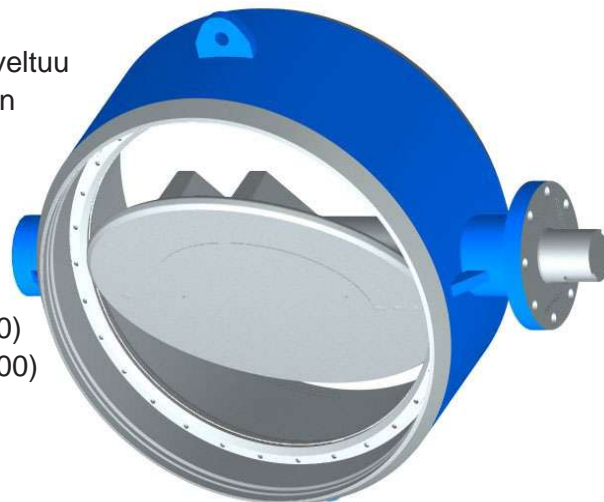
31300G5 Lämpäventtiili hiiliteräksestä DN 200 - 1400

03.06.2009

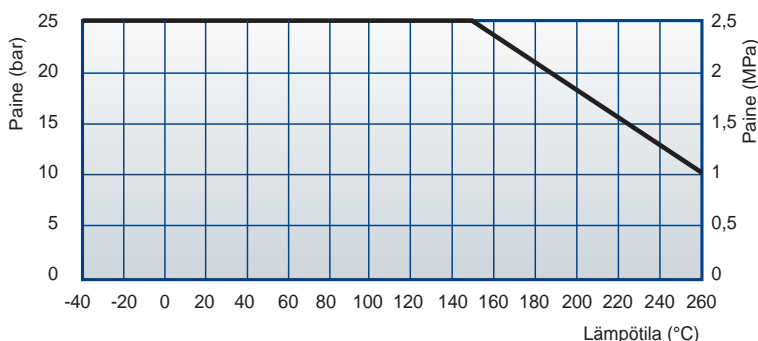
Käyttö

Hitsattava lämpäventtiili 31300 on erityisesti kehitetty kaukolämpölaitosten ja -verkostojen käyttöön. Venttiili soveltuu sekä sulkua että säätötehtäviin. Venttiili on tiivis molempiin virtaussuuntiin.

Nimellispaine	25 bar
Sulkupaine-ero	25 bar
Tiiviy.luokka	ISO 5208, EN 12266-1, RATE B
Käyttölämpötila	max +260°C/ min -40°C (DN200 - 1000) max +260°C/ min -20°C (DN1200 - 1400)



Suurin sallittu sulkupaine-ero riippuu käyttölämpötilasta



Rakenne

GOST-standardin mukaisin hitsausyhtein varustetun lämpäventtiilin runko on hiiliterästä. Kaksoisepäkeskeinen läppä ja akselit ovat haponkestävää terästä. Sulkutiiviste on haponkestävää terästä, joka on vaihdettavissa. Akselin tiivisteinä ovat sekä kiristettävät grafiittirenkaat että O-renkaat, jotka ovat myös vaihdettavissa.

Rakennepituus: EN 558-1 sarja 14

Täyttää painelaitedirektiivin 97/23/EC vaatimukset.

Luokitus: Kaasu, ryhmä 1



Nimellissuuruudet: DN 200 - 1400

Tuotenumero:

31300CS__Z5	vapaalla akselilla	DN 200 - 300
31300CS__M5	vaihteella	DN 200 - 300
31300CS__ZG5	vapaalla akselilla	DN 350 - 1000
31300CS__MG5	vaihteella	DN 350 - 1000
31300CS__Z5	vapaalla akselilla	DN 1200 - 1400
31300CS__M5	vaihteella	DN 1200 - 1400

Erikoistilauksesta höyrylle. **Tuotenumero:** 31301CS

Materiaalitiedot

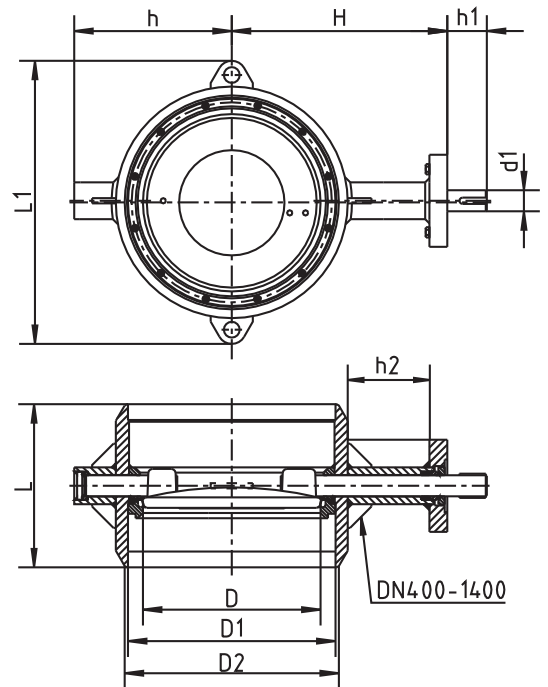
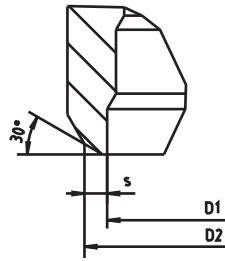
Runko:	Paineastiateräs EN 10028-2 P265GH
Läppä:	Haponkestävä teräs EN 10213-4 1.4408, ASTM A351 CF8M
Akselit:	Haponkestävä teräs EN 10088-3 1.4460
Tiiviste:	Haponkestävä teräs
Akselitiiviste:	Grafiitti/ EPDM

31300G5 Lämpäventtiili hiiliteräksestä DN 200 - 1400

03.06.2009

Mitat

DN	L	D	D1	D2	s	h	H	h1	d1	h2	L1	Laippa ISO5211
200	230	137,5	210,1	219,1	4,5	154	259	58	25	115	233	F10
250	250	187	263,0	273,0	5	193	298	63	30	125	385	F12
300	270	238	312,7	323,9	5,6	229	323	69	35	125	435	F12
350	290	286	365,0	377,0	6	255	352	75	40	125	465	F14
400	310	337	414,0	426,0	6	300	409	75	40	155	540	F14
500	350	437	514,0	530,0	8	351	470	86	50	163	660	F16
600	390	483	616,0	630,0	7	376	548	103	60	186	760	F16
700	430	582	704,0	720,0	8	440	601	119	70	186	860	F25
800	470	682	804,0	820,0	8	490	651	119	70	187	955	F30
900	510	775	902,0	920,0	9	575	718	125	90	200	1070	F30
1000	550	855	1000	1020	10	636	764	130	100	183	1200	F30
1200	630	1054	1195	1220	12,5	755	873	160	140	182	1440	F35
1400	710	1237	1392	1420	14	912	1018	180	170	206	1770	F40



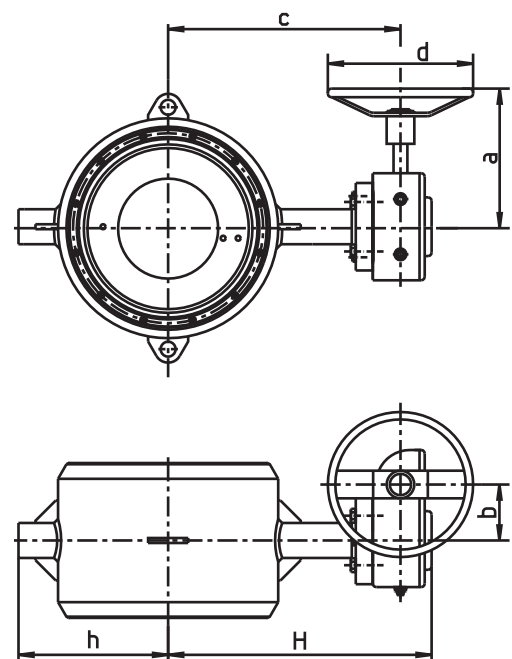
Käyttölaitteet

Lämpäventtiili toimitetaan vapaalla akselilla tai käyttölaitteella varustettuna. Valittavana on käsivaihte, sähköinen, pneumaattinen tai hydraulinen toimilaitte.
Lisätietoja toimilaitteista kts. huolto-ohje.

Käsivaihte

Ohjaus tapahtuu käsipyörällä. Venttiilin läpän asento näkyy käyttölaitteen päällä olevasta asennonosoittimesta.

DN	H	h	a	b	c	d	Paino kg
200	349	154	202	67	301	200	50
250	379	193	247	67	340	300	57
300	417	229	264	90	373	300	70
350	446	255	264	90	402	500	107
400	503	300	264	90	459	500	131
500	576	351	362	123	520	500	219
600	675	376	387	154	598	500	350
700	761	440	505	181	687	500	485
800	811	490	505	181	737	500	574
900	887	575	592	237	792	500	975
1000	942	636	615	431	807	500	1290
1200	1051	755	615	431	962	600	2480
1400	1218	912	755	450	1158	700	3210



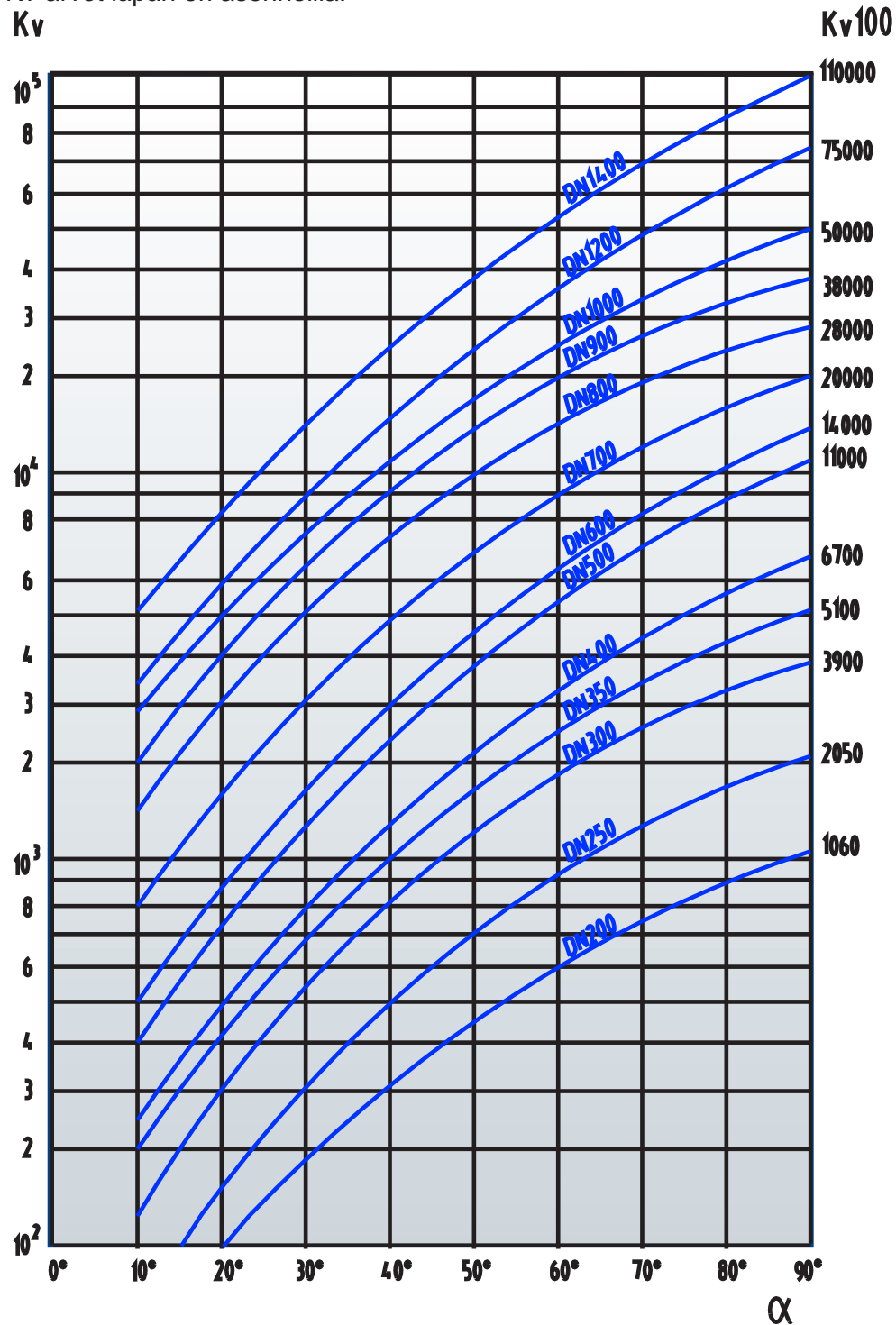
31300G5

Läppäventtiili hiiliteräksestä DN 200 - 1400

03.06.2009

Säätökäyrät

Läppäventtiilien Kv-arvot läpän eri asennoilla.



VEDELLE:

Tilavuusvirta:

$$Q = Kv \sqrt{\frac{\Delta p}{\rho}}$$

Virtausnopeus:

$$v = 354 Q / DN^2$$

- Kv = Kv-arvo — kapasiteettikerroin
 DN = venttiilin nimelliskoko (mm)
 α = läpän avauskulma
 Q = tilavuusvirta m³/h
 Δp = paine-ero bar
 ρ = nesteen tiheys kg/dm³
 v = virtausnopeus m/s