

31300

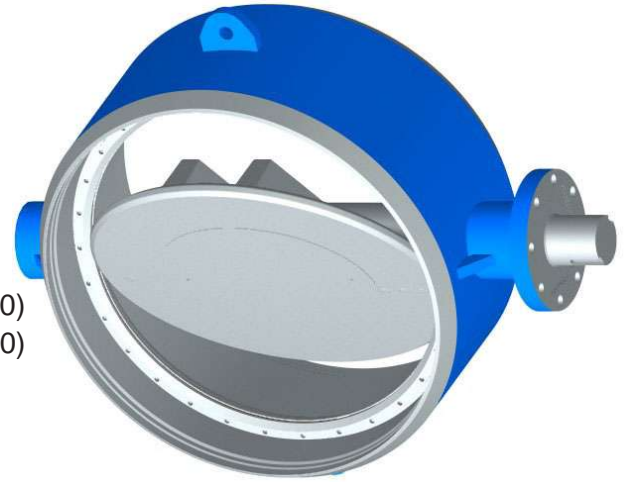
Läppäventtiili hiiliteräksestä DN 200 - 1400

15.06.2009

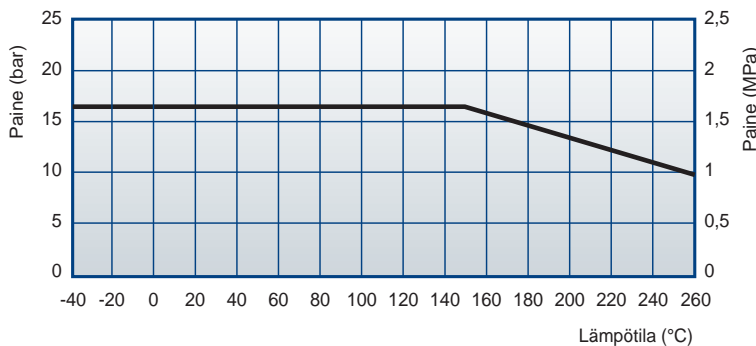
Käyttö

Hitsattava läppäventtiili 31300 on erityisesti kehitetty kaukolämpölaitosten ja -verkostojen käyttöön. Venttiili soveltuu sekä sulkua- että säätötehtäviin. Venttiili on tiivis molempiin virtaussuuntiin.

Nimellispaine	25 bar
Sulkupaine-ero	16 bar
Tiiviysluokka	ISO 5208, EN 12266-1, RATE B
Käyttölämpötila	max +260°C/ min -40°C (DN200 - 1000) max +260°C/ min -20°C (DN1200 - 1400)



Suurin sallittu sulkupaine-ero riippuu käyttölämpötilasta



Rakenne

Hitsausyhtein varustetun läppäventtiilin runko on hiiliterästä. Kaksoisepäkeskeinen läppä ja akselit ovat haponkestävää terästä. Sulkutiiviste on haponkestävää terästä, joka on vaihdettavissa. Akselin tiivisteinä ovat sekä kiristettävät grafiittirenkaat että O-renkaat, jotka ovat myös vaihdettavissa.

Rakennepituus: EN 558-1 sarja 14
Hitsauspää: DIN-standardin mukaiselle putkelle

Täyttää painelaitedirektiivin 97/23/EC vaatimukset.
Luokitus: kaasua, ryhmä 1



Nimellissuuruudet: DN 200 - 1400

Tuotenumero: 31300CS___Z vapaalla akselilla
31300CS___M vaihteella

Erikoistilauksesta höyrylle. Tuotenumero: 31301CS
Erikoistilauksesta muille putkistandardeille

Materiaalitiedot

Runko:	Paineastiateräs EN 10028-2 P265GH
Läppä:	Haponkestävä teräs EN 10213-4 1.4408, ASTM A351 CF8M
Akselit:	Haponkestävä teräs EN 10088-3 1.4460
Tiiviste:	Haponkestävä teräs
Akselitiiviste:	Grafiitti/ EPDM

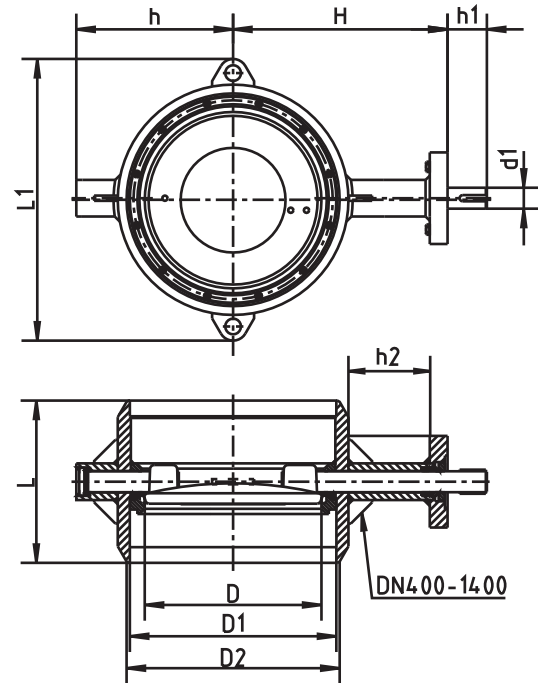
31300

Läppäventtiili hiiliteräksestä DN 200 - 1400

15.06.2009

Mitat

DN	L	D	D1	D2	h	H	h1	d1	h2	L1	Laippa ISO5211
200	230	137,5	210,1	219,1	154	259	58	25	115	233	F10
250	250	187	263,0	273,0	193	298	63	30	125	385	F12
300	270	238	312,7	323,9	229	323	69	35	125	435	F12
350	290	286	344,4	355,6	255	352	75	40	125	465	F14
400	310	337	393,8	406,4	300	409	75	40	155	540	F14
450	330	386	444,4	457,0	326	445	86	50	163	590	F16
500	350	437	495,4	508,0	351	470	86	50	163	660	F16
600	390	483	593,6	609,6	376	548	103	60	186	760	F16
700	430	582	693,6	711,2	440	601	119	70	186	860	F25
800	470	682	795,2	812,8	490	651	119	70	187	955	F30
900	510	775	894,4	914,4	575	718	125	90	200	1070	F30
1000	550	855	994,0	1016	636	764	130	100	183	1200	F30
1200	630	1054	1195	1220	755	873	160	140	182	1440	F35
1400	710	1237	1392	1420	912	1018	180	170	206	1770	F40



Käyttölaitteet

Läppäventtiili toimitetaan vapaalla akselilla tai käyttölaitteella varustettuna. Valittavana on käsivaihe, sähköinen, pneumaattinen tai hydraulinen toimilaite.

Lisätietoja toimilaitteista kts. huolto-ohje.

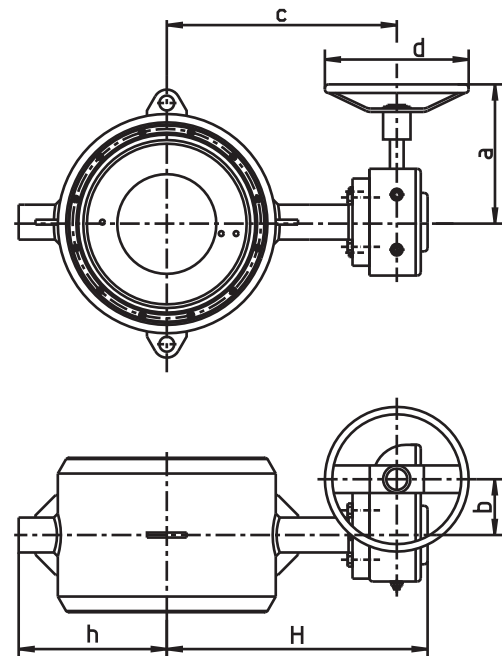
Käsivaihe

Ohjaus tapahtuu käsipyörällä.

Venttiilin läpän asento näkyy käyttölaitteen päällä olevasta asennonosoittimesta.

DN	H	h	a	b	c	d	Paino * kg
200	349	154	270	71	301	200	50
250	389	193	322	71	341	300	57
300	414	229	322	71	366	300	70
350	452	255	345	97	403	500	107
400	509	300	345	97	459	500	131
450	573	326	405	138	500	500	190
500	598	351	405	138	525	500	219
600	676	376	405	138	603	500	350
700	760	440	500	182	665	500	485
800	810	490	500	182	715	500	574
900	896	575	615	431	807	500	975
1000	942	636	615	431	807	500	1290
1200	1051	755	615	431	962	600	2480
1400	1218	912	755	450	1158	700	3610

* käsikäyttölaitteella



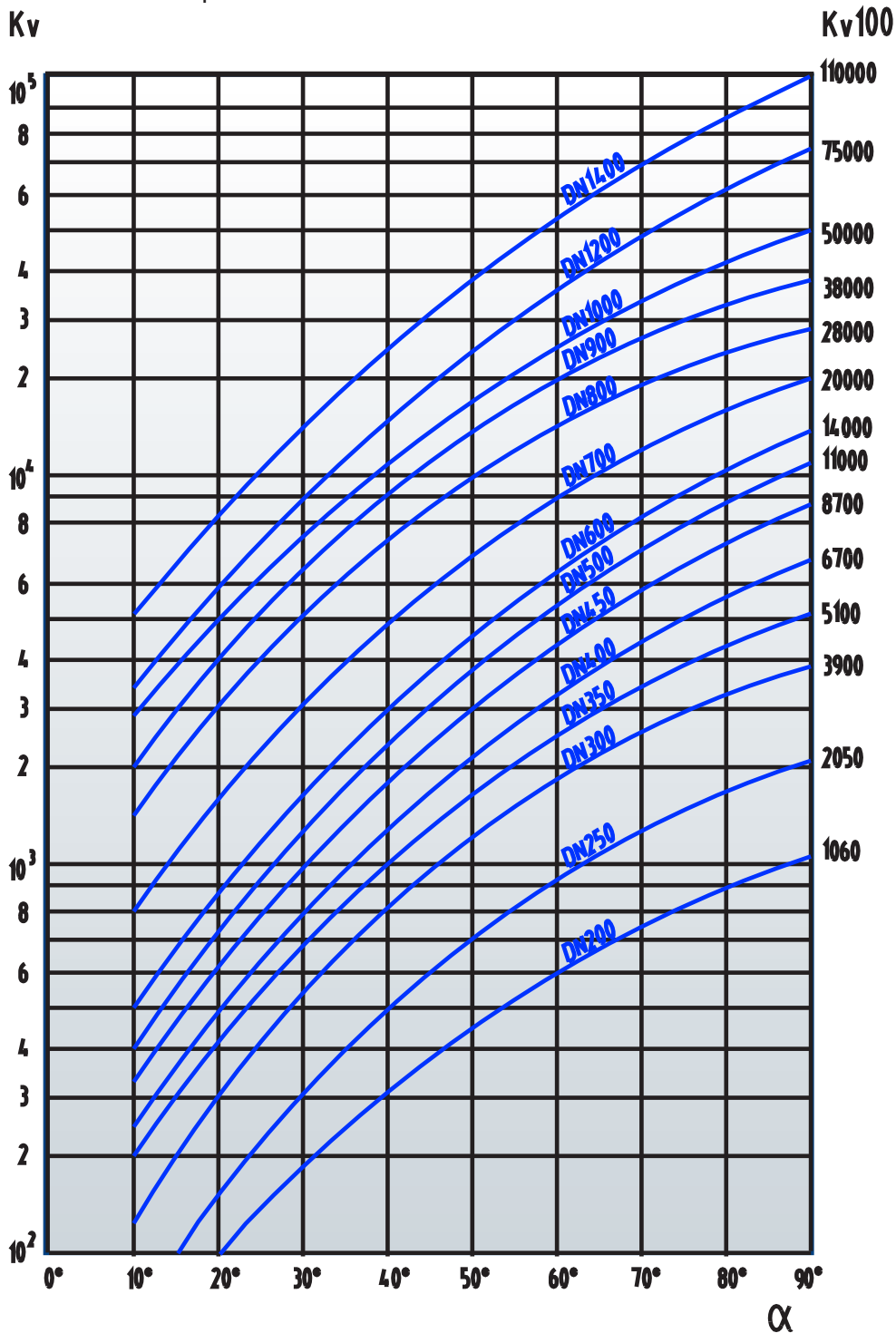
31300

Läppäventtiili hiiliteräksestä DN 200 - 1400

15.06.2009

Säätökäyrät

Läppäventtiilien Kv-arvot läpän eri asennoilla.

**VEDELLE:****Tilavuusvirta:**

$$Q = K_v \sqrt{\frac{\Delta p}{\rho}}$$

Virtausnopeus:

$$v = 354 Q / DN^2$$

- K_v = K_v -arvo — kapasiteettikerroin
 DN = venttiilin nimelliskoko (mm)
 α = läpän avauskulma
 Q = tilavuusvirta m^3/h
 Δp = paine-ero bar
 ρ = nesteen tiheys kg/dm^3
 v = virtausnopeus m/s